

LGT-Sport-Solar-400



Светодиодный пыле-влагозащищенный светильник для спортивного освещения

Область применения

Спортивные объекты
Стадионы
Ледовые арены
Бассейны
Ипподромы

Преимущества

Специализированная диаграмма КСС для формирования отраженного света
Высокая светоотдача
Степень защиты корпуса IP65
Отсутствие пульсаций
Отсутствие слепящего эффекта
Низкая парусность

Монтаж

Светильник может устанавливаться как на горизонтальную, так и на вертикальную поверхность или подвесы

Конструкция

Корпус светильника выполнен из анодированного алюминиевого профиля, изготовленного методом экструзии

Источник света

Модули на базе высокоэффективных светодиодов

CREE  **OSRAM**

Источник питания

MOONS'  **MW**
moving in better ways **MEAN WELL**

Оптическая часть

Групповая оптическая система

LEDiL

Технические данные

Масса не более	14,3 кг (поворотная скоба) 10,7 кг (винт-петля)
Габаритные размеры	587х580х49 мм (без креплений)
Диапазон рабочей температуры	от -60 до +40 °С
Степень защиты корпуса	IP65 ГОСТ 14254-2015
Климатическое исполнение	УХЛ1

Электротехнические и светотехнические характеристики

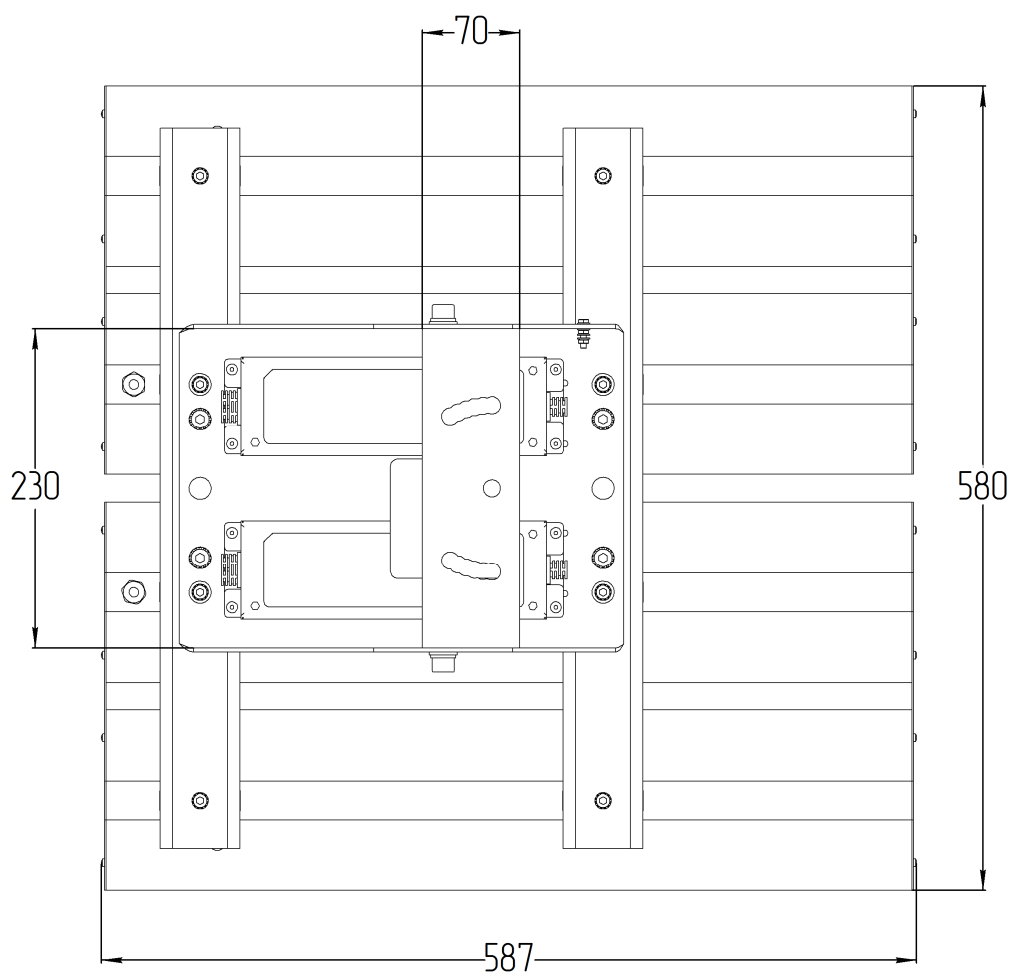
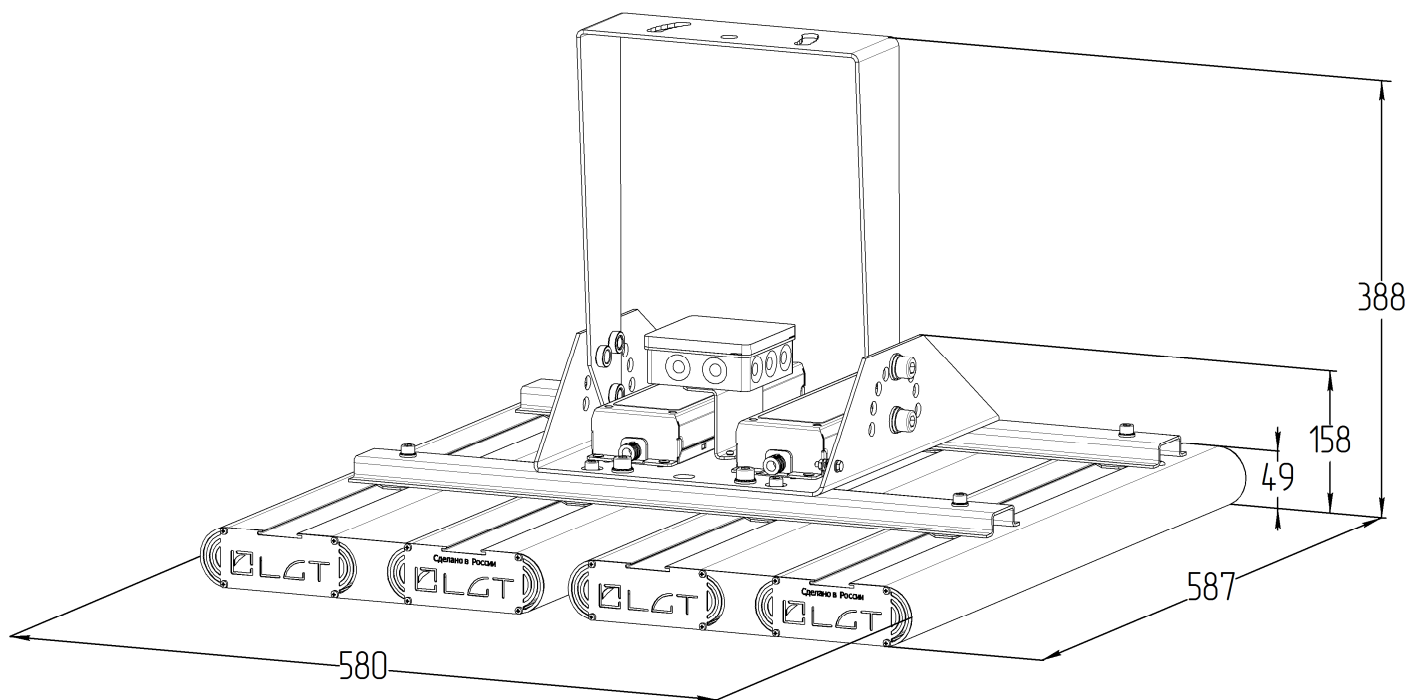
Диапазон входного напряжения	176...264 В
Рабочая частота	50/60 Гц
Коэффициент мощности	0,98
Потребляемая мощность	400 Вт
Класс защиты от поражения электрическим током	I ГОСТ Р МЭК 60598-1-2011
Защита от скачков напряжения	До 10 кВ
Защита от превышения входного напряжения (защита от 380В)	Да
Термозащита	Да (2-х ступенчатая)
Защита от короткого замыкания	Да
Грозозащита	Да
Световой поток	50000 лм ±5%
Угол расхождения светового потока	140°±10% (Л)
Цветовая температура	Нейтральный белый (5000 К)
Индекс цветопередачи	85 Ra

Данные для заказа

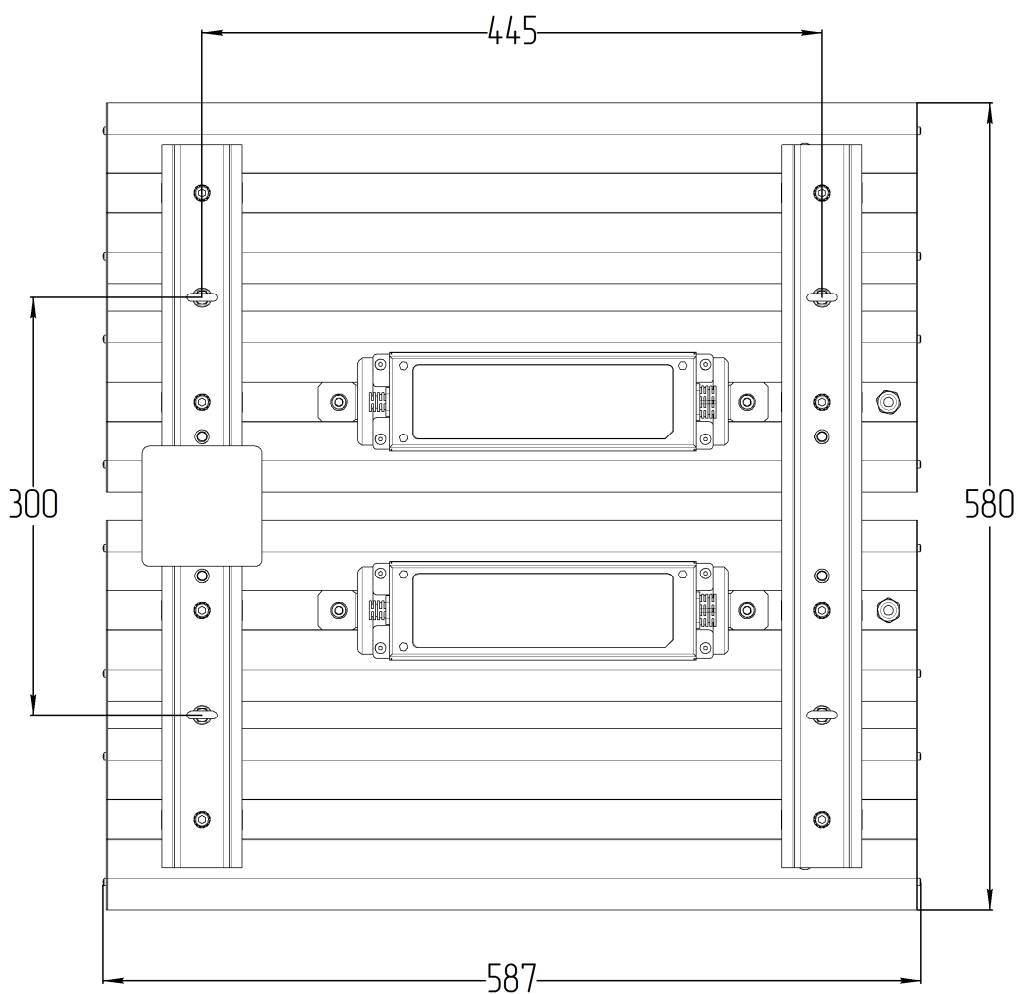
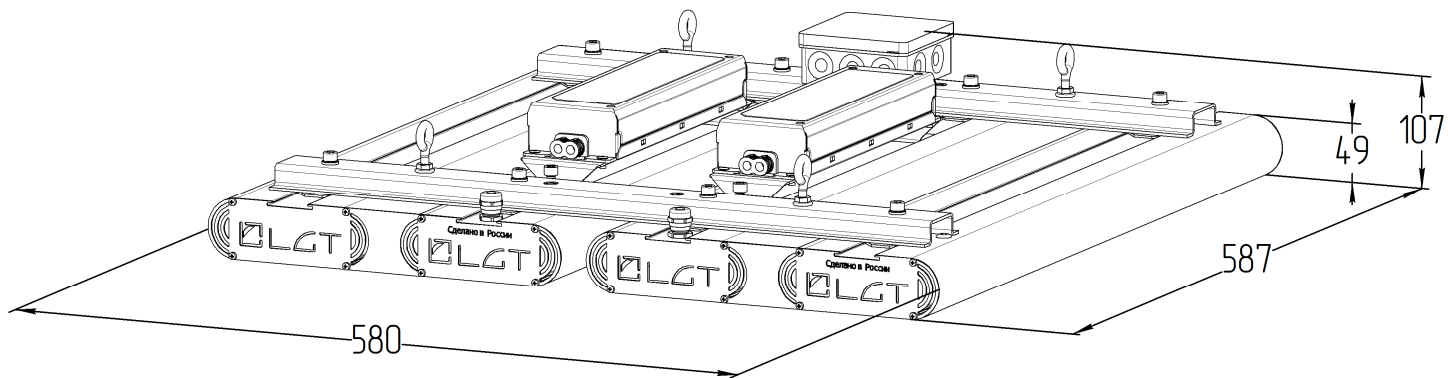
Артикул	Модификация		Размеры упаковки (ДхШхВ), мм	Количество в упаковке, шт.	Объем, м ³	Вес брутто, кг
	Угол расхождения светового потока	Крепление				
021403505	140°	Поворотная скоба	600х590х170	1	0,0602	14,6
021403511	140°	Винт-петля	600х590х170	1	0,0602	11,0

Габаритные характеристики

Поворотная скоба



Винт-петля



Кривая силы света

Тип КСС: $140^\circ \pm 10\%$ (Л) – полуширокая

Для формирования отраженного или приглушенного света.

Область применения: Для освещения спортивных площадок, бассейнов, стадионов, ледовых арен, ипподромов и других спортивных объектов, где обязательным критерием является отсутствие слепящего эффекта.

